

3/2- und 4/2-Wege-Magnetventile

für Pneumatik

Vorgesteuert; DN 4 mm; QNn 300 l/min; Namurflansch; 18 mm breit; EEx ia IIC T6

Typ 5470 Namur EExi

TECHNISCHE DATEN

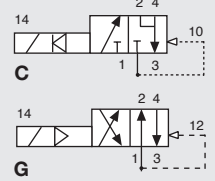
Gehäusewerkstoff Polyamid (PA)
Ventilinnenteile Ultramid
Rückstellfeder Edelstahl
Dichtwerkstoff NBR
Medien Druckluft geölt und ungeölt, Stickstoff, Instrumentenluft (5 µm-Filterung)
Umgebungstemp. -10 bis +55 °C

Elektr. Leistung siehe Tabelle Höchstwerte
Nennbetriebsart Dauerbetrieb 100 % ED
Elektr. Anschluß Steckerfahnen oben nach DIN 43650 C für Gerätesteckdosen (siehe Zubehör), auf **richtige Polung** achten
Schutzart IP65 mit Gerätesteckdose
Einbaulage beliebig, vorzugsweise Antrieb nach oben

Durchfluß: QNn-Wert Luft [l/min]
 Messung bei +20 °C, 6 bar Druck am Ventileingang und 1 bar Druckdifferenz
Druckangaben [bar]
 Überdruck zum Atmosphärendruck

Schaltzeiten [ms]
 Messung am Ventilausgang bei 6 bar und +20 °C;
 Öffnen Druckaufbau 0 bis 90%
 Schließen Druckabbau 100 bis 10%

Wirkungsweise	Nennweite [mm]	QNn-Wert Luft [l/min]	Druckbereich [bar]	Schaltzeiten [ms]		Masse [g]
				Öffnen [ms]	Schließen [ms]	
C	4,0	300	2 - 8	60	50	ca. 160
G	4,0	300	2 - 8	60	50	ca. 160



WIRKUNGSWEISEN

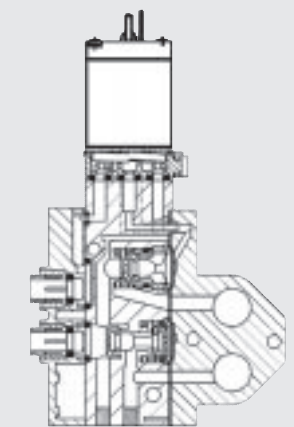
C 3/2-Wege-Ventil, vorgesteuert, stromlos Ausgang 4 entlüftet, Ausgang 2 intern zurückgeführt
G 4/2-Wege-Ventil, vorgesteuert, stromlos Ausgang 2 druckbeaufschlagt, Ausgang 4 entlüftet

BESCHREIBUNG

Typ 5470 Namur EExi besteht aus einer eigensicheren Vorsteuerung und einem 3/2- oder 4/2-Wege-Ventilgehäuse. Als Vorsteuerung dient das eigensichere Wippenmagnetventil Typ 6106 EExi mit serienmäßiger Handbetätigung. Die Ventile sind besonders für die Direktmontage an pneumatischen Stellgliedern in explosionsgefährdeter Umgebung geeignet. Das Ventil hat bei geringer elektrischer Schaltleistung hohe Durchflußwerte.

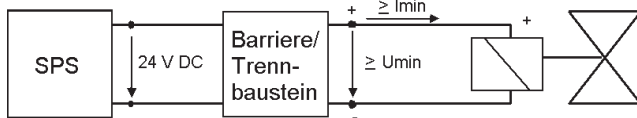
HINWEIS

Die Geräte dürfen in explosionsgefährdeter Atmosphäre nur in der von der Physikalisch-Technischen Bundesanstalt (PTB) genehmigten Weise eingesetzt werden, d. h. die zulässigen elektrischen Höchstwerte sind einzuhalten. Dazu stehen geeignete Barrieren und Trennbausteine zur Verfügung.



ELEKTRISCHE DATEN

Zündschutzart II 2G EEx ia IIC T6 PTB01 ATEX 2175

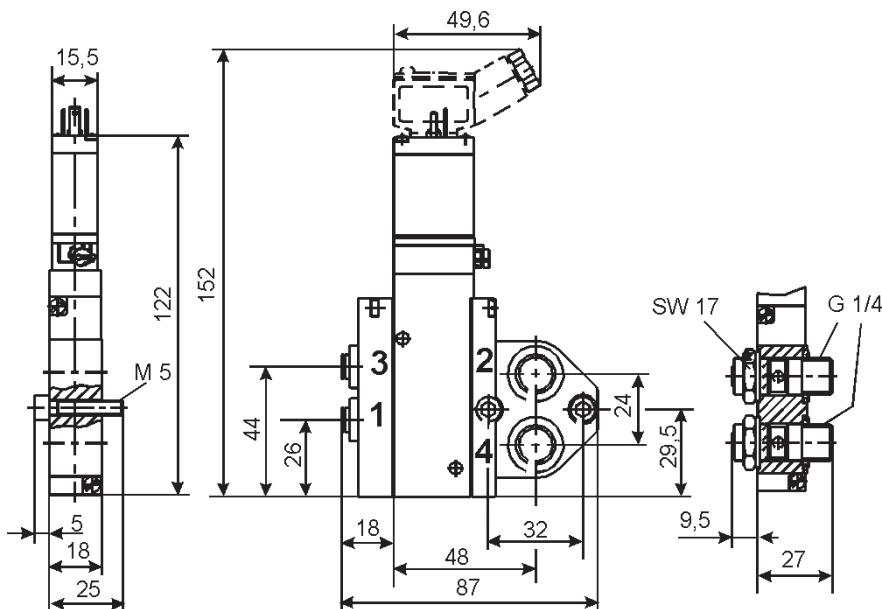


Hinweis Das Ventil ist zum Betrieb an **24 V DC** Ausgängen unter Zwischenschaltung eines zugehörigen eigensicheren Betriebsmittels (Trennbaustein oder Barriere) bestimmt. Bei Bedarf bitte Datenblatt **“Empfohlene Barrieren und Trennbausteine”** anfordern.

Funktionswerte für Schaltfunktion Ventil	bei +20 °C		bei +55 °C	
	Mindestschaltstrom	29 mA	29 mA	
Nennwiderstand Spule	320 Ω	360 Ω		
Mindestklemmenspannung	9,3 V	10,4 V		

Beispiele zul. Höchstwerte/Wertepaare gemäß Konformitätsbescheinigung	
Ui	35 V
Ii	0,9 A
Pi/Tumg. max.	0,9 W/+55 °C

ABMESSUNGEN [mm]



Versorgungsanschlüsse Steckkupplung Ø 6 mm

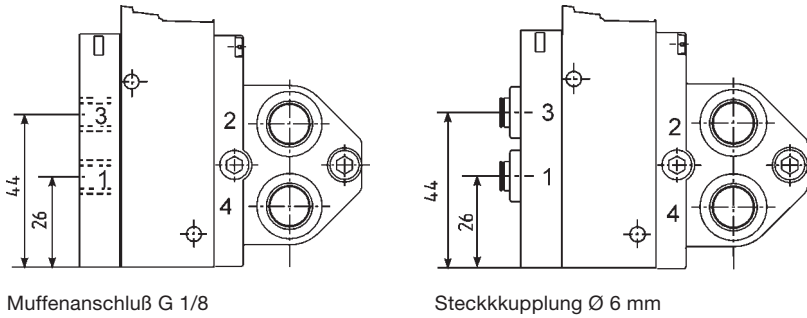
DTS 1000010708 DE Version: D Status: RL (released | freigegeben | valide) printed: 29.08.2008

BESTELL-TABELLE VENTILE (Weitere Ausführungen auf Anfrage)

Alle Ventile mit Steckerfahnen oben; **ohne Gerätesteckdose** (siehe Zubehör);
Arbeitsanschlüsse 2 und 4 Namurflansch

Wirkungs- weise	Nenn- weite [mm]	QNn-Wert Luft [l/min]	Druck- bereich [bar]	Besonderheit	Versorgungsanschlüsse 1 und 3	Bestell-Nr.
C	4,0	300	2 - 8	keine	Muffe G 1/8, Variante 5	139 224
					Steckkupplung \varnothing 6 mm, Variante 6	139 402
G	4,0	300	2 - 8	mit Drosselrückschlagventil	Muffe G 1/8, Variante 5	139 407
					Steckkupplung \varnothing 6 mm, Variante 6	139 408

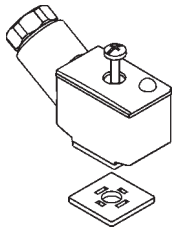
Varianten für Versorgungsanschlüsse Typ 5470 Namur Exi



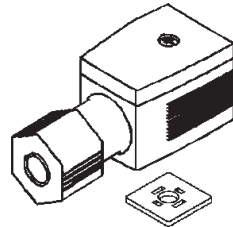
BESTELL-TABELLE Gerätesteckdosen nach DIN 43650 Form C

Zum Lieferumfang einer Gerätesteckdose gehören Flachdichtung und Befestigungsschraube.

Gerätesteckdose Typ 2506
mit Schraubklemmen



Gerätesteckdose Typ 2510
mit QUICKON-Anschluß



Beschaltung	Spannung	Bestell-Nr.
ohne Beschaltung Typ 2506	0 - 250 V UC	008 353
ohne Beschaltung Typ 2510	0 - 250 V UC	138 782

Weitere Ausführungen an beschalteten Gerätesteckdosen nach
DIN 43650 Form C siehe Datenblätter der Typen 2506 und 2510.

Bei elektrischem Anschluß auf richtige Polung achten!

DTS 1000010708 DE Version: D Status: RL (released | freigegeben | validé) printed: 19.08.2008